

- Piastre**
Hot plates
- Accenditori**
Igniters

pag

108

109, 110



TEMPOMATIC[®] S.R.L.

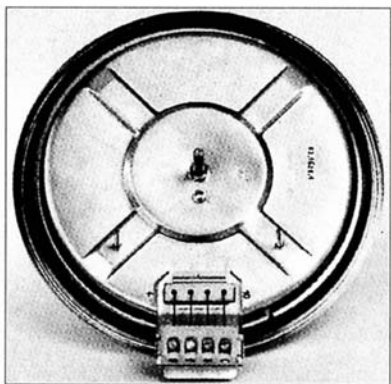


PIASTRE E ACCENDITORI
HOT PLATES AND IGNITERS

PIASTRE RISCALDANTI PER PIANI DI COTTURA

CARATTERISTICHE GENERALI:

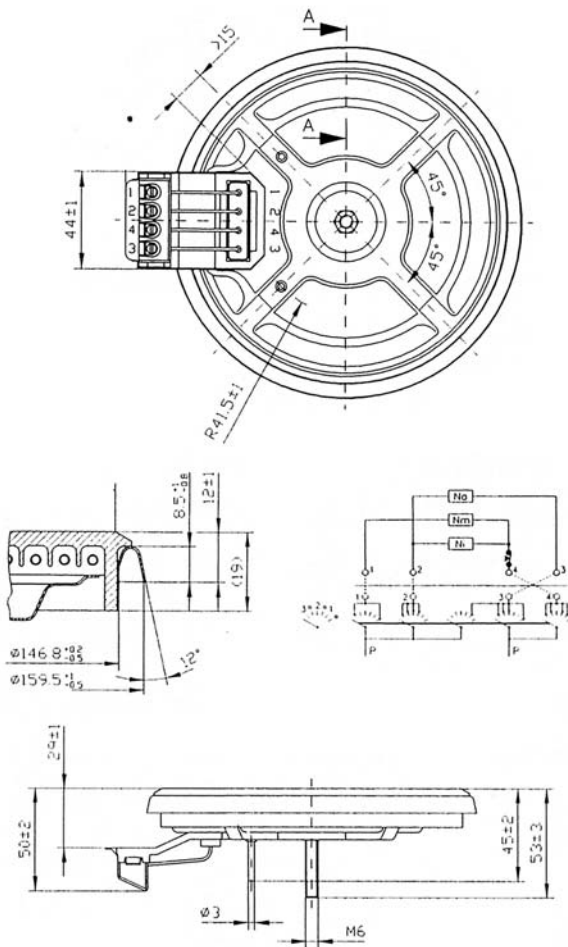
Diametro: 80 - 145 - 180 - 220 mm normali e rapide.



HOT PLATES FOR ELECTRIC STOVES

GENERAL FEATURES:

Diameter: 80 - 145 - 180 - 220 mm normal and rapid.

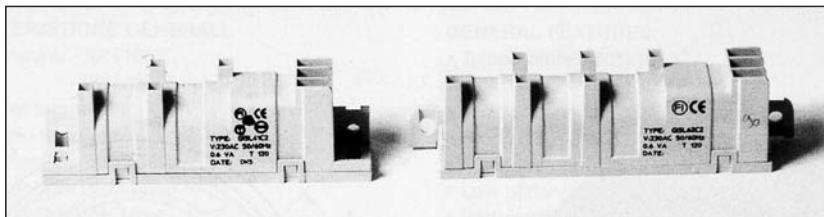


ACCENDITORE 4/6 FUOCHI

Typo: GISL

4/6 FIRE IGNITERS

Type: GISL



Caratteristiche:

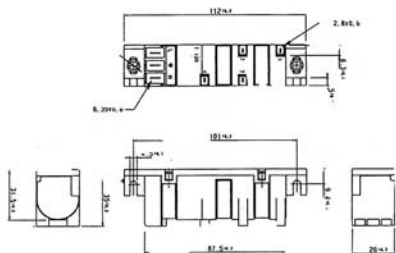
- Categoria dell'apparecchio
- Numero di uscite
- Voltaggio
- Frequenza
- Potenza (alimentazione)
- Temperatura
- Frequenza degli impulsi
- Voltaggio d'uscita
- Forza del dielettrico
- Terminale d'entrata
- Terminale d'uscita

	GISL4-C2	GISL4-D2	GISL6-C2	GISL6-D2
1	1	1	1	1
4	4	4	6	6
230 V~	230 V~	230 V~	230 V~	230 V~
50±60 Hz	50 Hz	50 Hz	50±60 Hz	50±60 Hz
0,6 VA	0,6 VA	0,6 VA	0,6 VA	0,6 VA
120°C	120°C	120°C	120°C	120°C
2÷3 sparks/sec.	3÷4 sparks/sec.	3÷4 sparks/sec.	2÷3 sparks/sec.	3÷4,5 sparks/sec.
≈22.000 V	≈18.000 V	≈18.000 V	≈22.000 V	≈18.000 V
1.250 V~	1.250 V~	1.250 V~	1.250 V~	1.250 V~
faston in ottone 6,3x0,8	faston in ottone 6,3x0,8	faston in ottone 6,3x0,8	faston in ottone 6,3x0,8	faston in ottone 6,3x0,8
faston in ottone 2,8x0,8	faston in ottone 2,8x0,8	faston in ottone 2,8x0,8	faston in ottone 2,8x0,8	faston in ottone 2,8x0,8

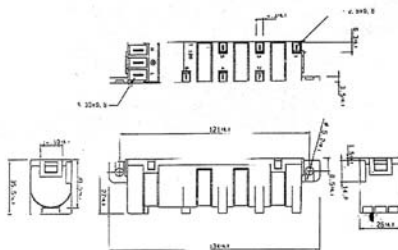
Specifications:

- Class of appliance
- Number of outputs
- Voltage
- Frequency
- Power
- Temperature
- Sparks frequency
- Output voltage
- Dielectric strength
- Input terminals
- Output terminals

	GISL4-C2	GISL4-D2	GISL6-C2	GISL6-D2
1	1	1	1	1
4	4	4	6	6
230 V~	230 V~	230 V~	230 V~	230 V~
50±60 Hz	50 Hz	50 Hz	50±60 Hz	50±60 Hz
0,6 VA	0,6 VA	0,6 VA	0,6 VA	0,6 VA
120°C	120°C	120°C	120°C	120°C
2÷3 sparks/sec.	3÷4 sparks/sec.	3÷4 sparks/sec.	2÷3 sparks/sec.	3÷4,5 sparks/sec.
≈22.000 V	≈18.000 V	≈18.000 V	≈22.000 V	≈18.000 V
1.250 V~	1.250 V~	1.250 V~	1.250 V~	1.250 V~
faston type 6,3x0,8 in brass 63	faston type 6,3x0,8 in brass 63	faston type 6,3x0,8 in brass 63	faston type 6,3x0,8 in brass 63	faston type 6,3x0,8 in brass 63
faston type 2,8x0,8 in brass 63	faston type 2,8x0,8 in brass 63	faston type 2,8x0,8 in brass 63	faston type 2,8x0,8 in brass 63	faston type 2,8x0,8 in brass 63



Accenditore 4 fuochi
4 fire igniter



Accenditore 6 fuochi
6 fire igniter

PIEZOELETTRICO MULTISCINTILLE ACCENDIGAS



020

GASLIGHTER PIEZOELECTRIC MULTISPARK



032

